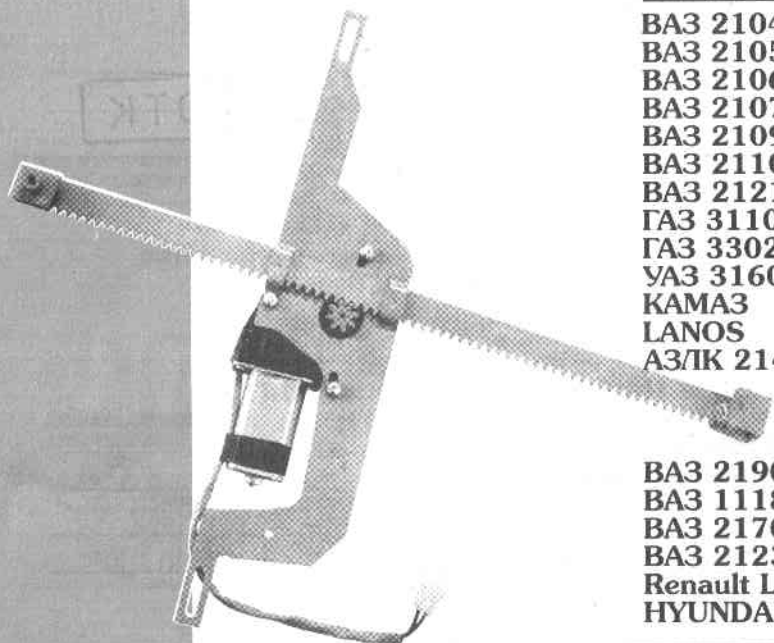


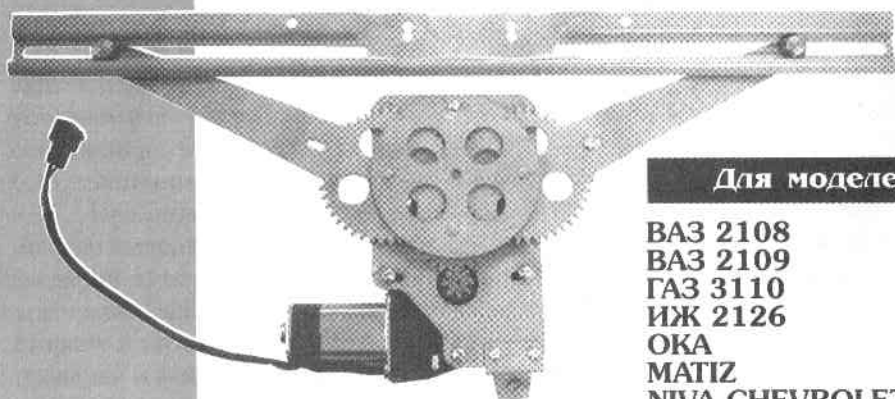
Для моделей:

BA3 2104
BA3 2105
BA3 2106
BA3 2107
BA3 2109
BA3 2110
BA3 21213
ГАЗ 3110
ГАЗ 3302
УАЗ 3160
КАМАЗ
LANOS
АЗЛК 2141



BA3 2190 Гранта
BA3 1118 Калина
BA3 2170 Приора
BA3 2123 Niva Chevrolet
Renault Logan
HYUNDAI SOLARIS

ГРАНАТ
GRANAT



Для моделей:

BA3 2108
BA3 2109
ГАЗ 3110
ИЖ 2126
ОКА
MATIZ
NIVA CHEVROLET
LOGAN
CHEVROLET LACETTI



ГРАНАТ
GRANAT

ЭЛЕКТРО-
СТЕКЛОПОДЪЕМНИК

BA3 2190 Гранта



ЭЛЕКТРОСТЕКЛОПОДЪЕМНИКИ ПАСПОРТ

1. НАЗНАЧЕНИЕ

Электростеклоподъемники (далее ЭСП) предназначены для подъема и опускания стекол дверей автомобилей различных моделей.

Устанавливаются взамен ручных стеклоподъемников.

Р - реечные электростеклоподъемники

Р.(модель).10 - на две передние двери; Р.(модель).20 - на две задние двери.

К - колесные электростеклоподъемники

КМ - (модель).10 - на две передние двери;

Левые ЭСП маркированы «Л», правые - «Пр».

2. ТЕХНИЧЕСКАЯ ХАРАКТЕРИСТИКА

Номинальное напряжение питания, В.....12

Время подъема (опускания) не более, сек5

Номинальное усилие при подъеме, Н.....120

Потребляемый ток при номинальном усилии не более, А.....7,5

Режим работы ЭСП кратковременный. После десяти подъемов, опусканий стекла в непрерывном режиме рекомендуется делать перерыв в работе не менее 10 мин.

3. ТЕХНИЧЕСКОЕ ОБСЛУЖИВАНИЕ

3.1. Установка ЭСП на автомобиль должна производиться в специализированных центрах квалифицированным персоналом.

3.2. Через 25-30 тыс. км пробега, трущиеся части механизма ЭСП смазывать консистентной смазкой «ШРУС-4» или «Литол-24».

3.3. Электропривод ЭСП в период установленного ресурса работы специального технического обслуживания не требует.

4. ГАРАНТИИ ИЗГОТОВИТЕЛЯ

4.1. Гарантийный срок эксплуатации - 18 месяцев со дня изготовления.

4.2. Изготовитель в течение гарантийного срока производит безвозмездную замену или ремонт изделия, не соответствующего требованиям технической документации по вине изготовителя.

Адрес изготовителя: 427960 УР г. Сарapul, ул. Фабричная, 1«г»

тел. (34147) 44-33-8

тел./факс (34147) 44-33-9

ООО «Урал-АвтоКомплект»

5. КОМПЛЕКТНОСТЬ

Р.1118 - Калина.11 - передний левый.....	1
Р.1118 - Калина.12 - передний правый.....	1
Комплект монтажных и крепежных деталей	1
Паспорт	1
Упаковка.....	1

6. Монтаж

- 6.1. Перед началом работ необходимо ознакомиться с инструкцией по эксплуатации автомобиля и дополнительно установленного оборудования и выяснить возможность отключения аккумулятора, так как это может повлиять на работу бортового компьютера, настройку аудио аппаратуры и других устройств.
- 6.2. Отключить аккумулятор. Если аккумулятор отключить нельзя, рекомендуем на время монтажных работ удалить предохранители цепей, к которым подключаются ЭСП и освещение салона автомобиля.
- 6.3. Снять обивку дверей, штатные стеклоподъемники, гайки с шайбами сохранить.
- 6.4. Установить декоративные заглушки в отверстия от ручек штатных стеклоподъемников в обивках дверей и закрепить их зажимами.
- 6.5. Рассмотрена установка ЭСП в переднюю правую дверь:
 - 6.5.1. Поднять стекло в верхнее положение, и зафиксировать от самопроизвольного опускания.
 - 6.5.2. Разметить штангенциркулем, затем просверлить отверстие Ø 6,5 мм на внутренней стенке двери с координатами (см. рис. 1).
 - 6.5.3. Перед установкой ЭСП во внутреннюю полость двери, извлечь из отверстий «2,3» два хомута с проводом (см. рис. 2).
 - 6.5.4. Через проём двери установить правый ЭСП в штатные нижние отверстия «2», «3» и просверленное верхнее отверстие «1», закрепить штатными гайками с шайбами (см. рис 2).
 - 6.5.5. Два хомута и провод закрепить на ЭСП в отверстиях «6,7» (см. рис. 2).
 - 6.5.6. Включением электродвигателя, перевести каретку ЭСП в верхнее положение, совместив резьбовые отверстия «4», «5» на стеклодержателе, с пазами на каретке (см. рис. 2).
- 6.6. Установка переключателей ЭСП. Рекомендуем расположить переключатели на корпусе коробки передач.
 - 6.6.1. Поднять защитный кожух вверх от коробки передач.
 - 6.6.2. Разметить затем, вырезать в корпусе со стороны водителя проёмы под рамки переключателей (см. рис. 3).
 - 6.6.3. Установить в проёмы рамки из комплекта монтажных деталей.
- 6.7. Из полости двери, через отверстие в стойке, протянуть двухжильный провод по салону до места расположения переключателей, вставить контакты в корпус, контакты на другом конце провода соединить с электродвигателем ЭСП (см. рис. 4). При необходимости изменения размеров жгута используют провода с сечением токопроводящей жилы не менее 0,75 кв. мм.

КОМПЛЕКТНОСТЬ

Кронштейн стеклодержателя 6 Гранта.....	4
Кронштейн стеклодержателя 9,5 Гранта.....	4
Прокладка резиновая	4
Комплект монтажных и крепежных деталей	1
Паспорт	1
Упаковка.....	1

Монтаж

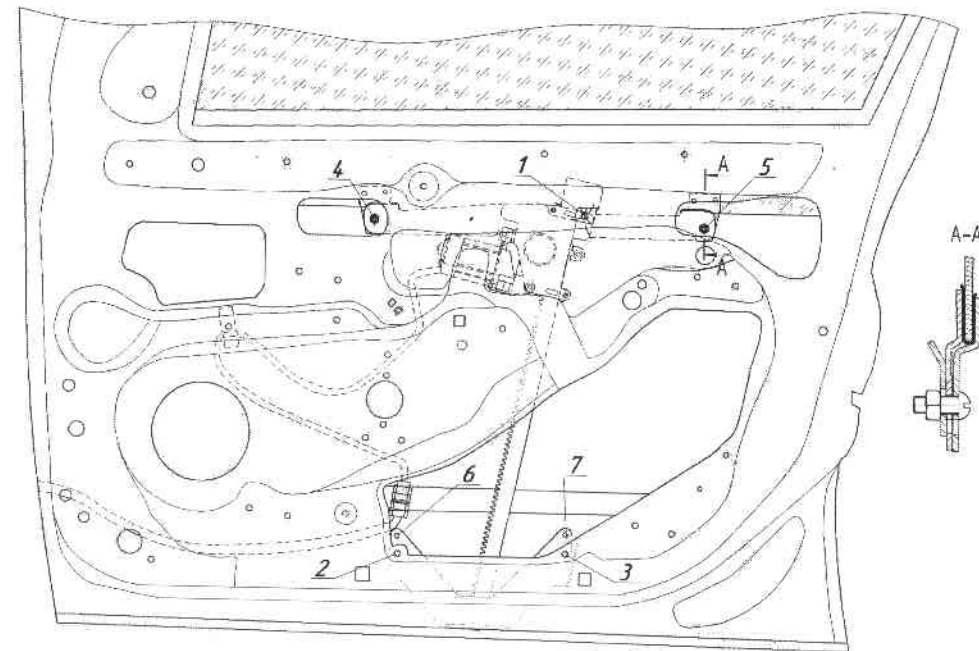
Установка ЭСП ВАЗ 2190 (Гранта) в переднюю правую дверь:

Начало установки расписано в паспорте Р.1118.10- Калина. (см. п.п.6.1-6.5.5)

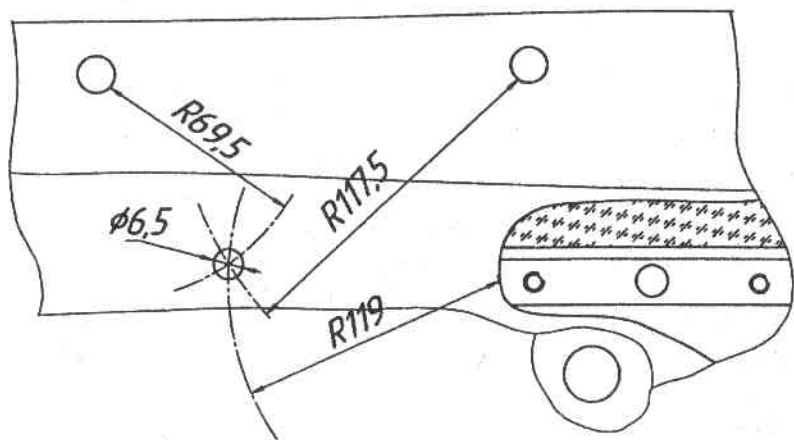
6.5.5.1. На концы каретки установить кронштейны стеклодержателей, закрепить штатными гайками. Вставить прокладки резиновые как показано на рис.5.

6.5.6. Включением электродвигателя, перевести каретку ЭСП в верхнее положение, чтобы кронштейны прижимали стекло в верхнем положении. Затяните гайки «4» и «5». (см.рис.5).

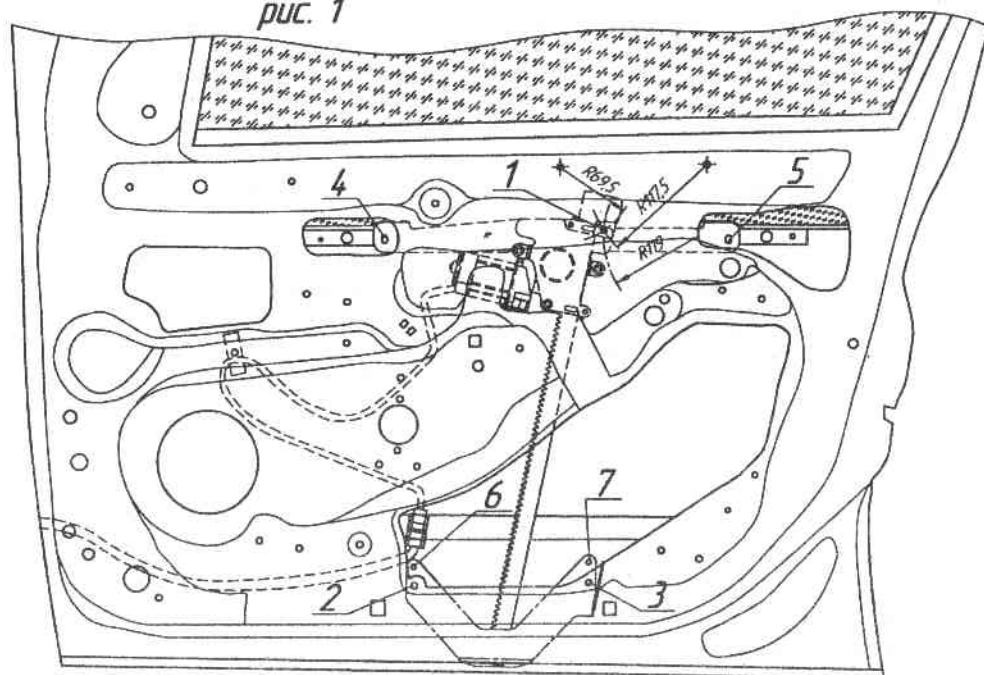
6.6. Далее по паспорту Р.1118.10-Калина.



Установка ЭСП Гранта в переднюю правую дверь.
рис. 5



Разметка под сверление верхнего отверстия.
рис. 1



Установка ЭСП в переднюю правую дверь.
рис. 2

ВНИМАНИЕ!

В схему встроены предохранитель 10А.

При отказе в работе ЭСП необходимо заменить предохранитель и проверить работоспособность переключателей.

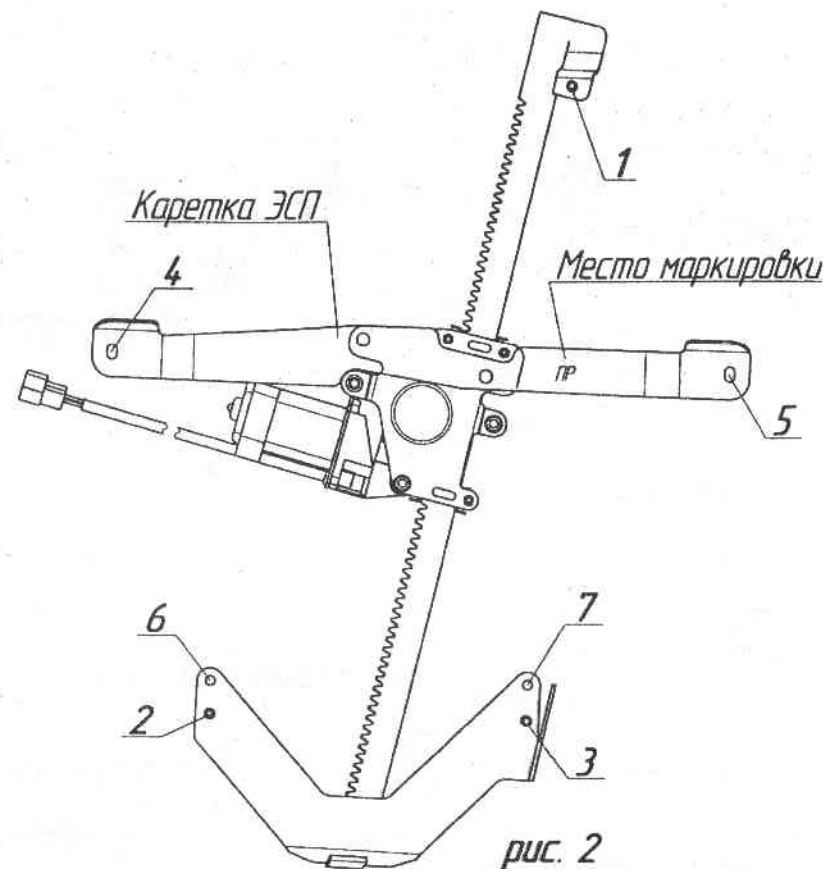
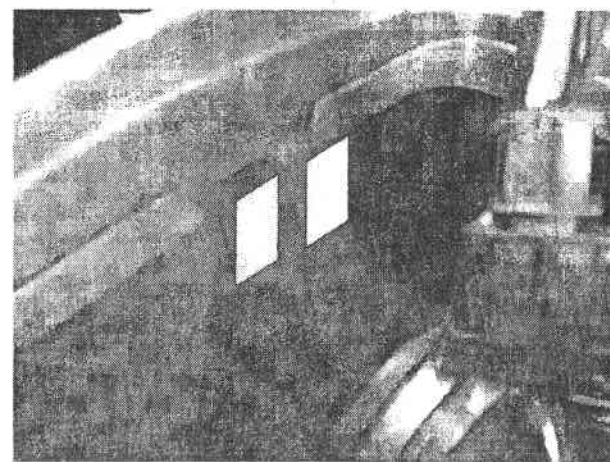


рис. 2



Размещение переключателей
рис. 3

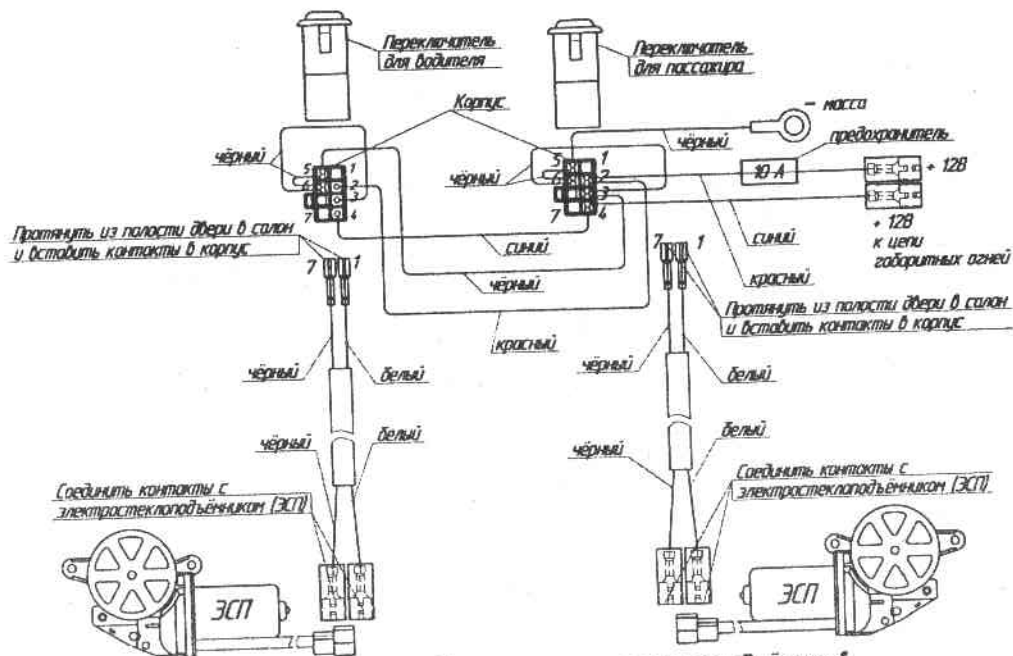


Схема подключения электростеклоподъемников к бортовой сети автомобиля.

рис. 4

- 6.8. Корпуса с проводками соединить с переключателями, для последующего пробного включения ЭСП.
- 6.9. Выполнить соединения в соответствии со схемой подключения (см. рис 4).
Например: Соединить с прикуривателем.
- 6.10. Присоединить аккумулятор.
- 6.11. Включить габаритные огни автомобиля, при этом должна включиться подсветка переключателя ЭСП.
- 6.12. Выключить габаритные огни.
- 6.13. Правильность направления перемещения ЭСП контролируют пробным включением электродвигателя. При несовпадении направления движения стекла и условному обозначению на переключателе, поменять местами контакты в месте соединения с электродвигателем ЭСП.
- 6.14. Установить переключатели в рамки на свои места.
- 6.15. Пробным включением проверить работоспособность ЭСП. Стекло не должно выходить из направляющих, должно перемещаться без рывков и заеданий. В случае невыполнения данного требования, необходимо ослабить крепление ЭСП к стенке двери, слегка повернуть весь механизм в ту или другую сторону и затянуть предварительно крепежными деталями. После повторной проверки и выполнения данных требований окончательно затянуть крепежные детали.
- 6.16. Установить левый передний ЭСП (см. п.п. 6.1.....6.16).
- 6.17. Установить штатные детали на свои места.

7. СВИДЕТЕЛЬСТВО О ПРИЕМКЕ И ПРОДАЖЕ

Дата изготовления _____ ОКТ 2012 _____

ОТК _____ (подпись, печать) ОТК

Продан _____ (наименование предприятия, адрес)

Дата продажи _____

Рекламации от владельцев не принимаются в случаях:

- эксплуатации ЭСП с нарушениями требований настоящего руководства;
- внесения любых изменений в конструкцию ЭСП;
- замены стандартных узлов и деталей;
- самостоятельного ремонта.

ТАЛОН НА ГАРАНТИЙНЫЙ РЕМОНТ

ЭСП № _____

Установлены на станции техобслуживания _____ (наименование, адрес)

Дата установки _____

Заполняется ремонтным предприятием

Выполнены работы _____

Исполнитель _____

Владелец _____

Наименование предприятия, выполнившего ремонт _____

Подпись руководителя _____

« _____ » _____ 201__ г. _____ М. П.

Гарантийные мастерские: 427960 УР г. Сарapul, ул. Фабричная, 1«г»
тел. (34147) 44-33-8, тел./факс (34147) 44-33-9