

АВТОМОБИЛЬНЫЙ ЦИФРОВОЙ ВИДЕОРЕГИСТРАТОР

RU



RIDIAN DVR 064F

РУКОВОДСТВО ПОЛЬЗОВАТЕЛЯ

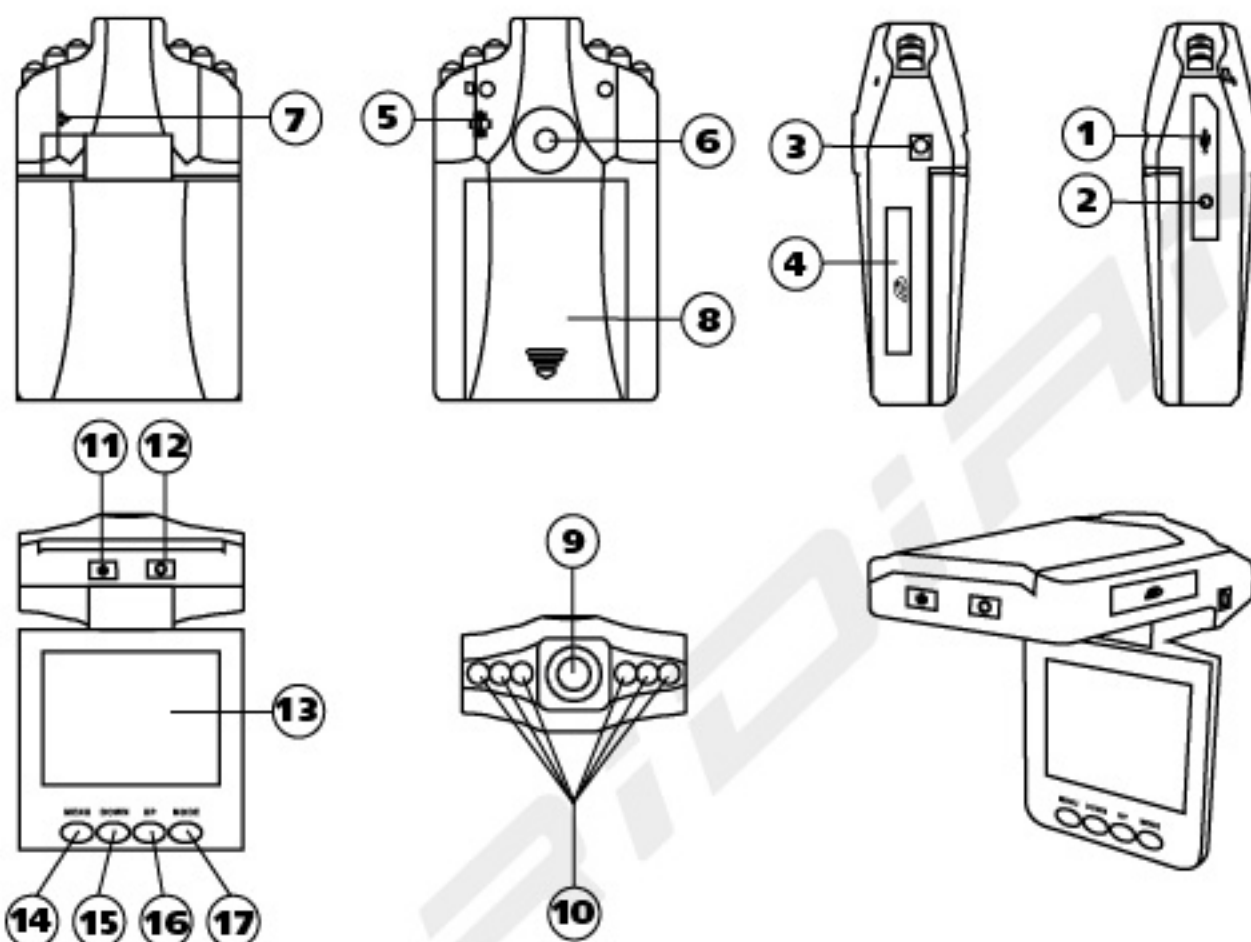
Благодарим вас за покупку автомобильного цифрового видеорегистратора.
Перед началом работы внимательно изучите данную инструкцию.

Содержание

Условные обозначения	3
Комплектация	4
Эксплуатация	4
Запись видео.....	4
Режим фотокамеры	5
Просмотр и удаление видео	5
Настройка.....	5
Подключение к ПК	7
Технические характеристики	7
Условия гарантии.....	8



Условные обозначения



- | | |
|-----------------------------------|--|
| 1 Разъём mini-USB | 11 Кнопка Вкл./выкл. питание
Индикатор зарядки (красный) |
| 2 AV-выход | 12 Кнопка Запись/Снимок
Индикатор записи (синий) |
| 3 Разъём питания (5В) | 13 Дисплей 2,5" |
| 4 Слот карты памяти SD/MMC | 14 Кнопка Меню |
| 5 Динамик | 15 Кнопка Вниз |
| 6 Паз для крепления | 16 Кнопка Вверх |
| 7 Микрофон | 17 Кнопка Выбор режима |
| 8 Крышка отсека батареи | |
| 9 Объектив | |
| 10 ИК-подсветка | |

Комплектация



- видеорегастратор **RIDIAN DVR 064F**
- кронштейн для крепления на лобовом стекле
- адаптер питания от бортовой сети автомобиля
- Li-Ion аккумулятор 3.7В 800мАч
- USB-кабель
- руководство пользователя

Эксплуатация

Два возможных режима питания:

- от литиево-ионного аккумулятора. После того, как вы установите видеорегастратор в автомобиле, включите его, нажав кнопку **Вкл. питание** (11) и удержав её в течение 3 секунд (выключение производится этой же кнопкой). Заряжать аккумулятор можно от бортовой сети автомобиля через адаптер питания или от компьютера через USB-кабель. Во время зарядки **индикатор зарядки** (11) будет гореть красным и погаснет, когда аккумулятор полностью зарядится.
- через адаптер от бортовой сети автомобиля. Прибор автоматически начнёт запись при начале движения и прекратит её с сохранением записанного файла после остановки автомобиля.

Запись видео

После включения видеорегастратор автоматически входит в режим записи (**индикатор записи** (12) при этом мигает синим). Записываемый файл сохраняется на карте памяти SD/MMC. Для прекращения записи нажмите кнопку **Запись** (12), или она прекратится автоматически после остановки автомобиля. В этот момент **индикатор записи** (12) перестанет мигать синим.

Режим фотокамеры

Включите прибор и нажмите кнопку **Выбор режима** (17), чтобы перейти в режим фотокамеры. Чтобы сделать фотографию, нажмите кнопку **Снимок** (12).

Просмотр и удаление видео

Чтобы войти в режим просмотра видео, включите прибор и дважды нажмите кнопку **Выбор режима** (17), затем с помощью кнопок **Вниз** (15) и **Вверх** (16) выберите папку с нужной записью и войдите в неё, нажав кнопку **Запись** (12). Запустить или остановить воспроизведение видео можно с помощью этой же кнопки **Запись** (12). Если вы хотите удалить запись, нажмите кнопку **Меню** (14) для входа в режим удаления файлов, затем с помощью кнопок **Запись** (12) или **Вниз** (15)/**Вверх** (16) выберите, какие записи нужно удалить, и подтвердите удаление, нажав кнопку **Запись** (12). В этом режиме вы можете выбрать режим предварительного просмотра видеозаписей, а также настроить громкость звука (от 1 до 8).

Настройка

Включите прибор и, находясь в режиме фото- или видеосъёмки, нажмите кнопку **Меню** (14) для входа в меню настройки. Выберите нужную настройку из следующего списка с помощью кнопок **Вниз** (15)/**Вверх** (16), подтвердите выбор кнопкой **Запись** (12). По окончании нажмите кнопку **Меню** (14) для выхода из этого режима.

Настройка (Продолжение)

А. Настройка параметров видео

1. Разрешение видео	1280x960 / 720x480 / 640x480
2. Наложение даты и времени на видеозапись	Дата и время / Только дата / Выкл.
3. Датчик движения *	Вкл. / Выкл.
4. Запись звука	Вкл. / Выкл.
5. Длительность одной записи	2 / 5 / 15 минут

Примечание

* При включенном датчике движения видеорегиистратор автоматически начинает запись в случае, если в поле зрения камеры есть движущиеся объекты; при этом длительность отрезка определяется параметром из п. А5, т.е., например, при установке в п. А5 длительности отрезка, равной 2 минутам, запись будет длиться 2 минуты, если в течение этого времени в поле зрения камеры есть движущиеся объекты, прекратится в случае отсутствия движения и вновь продолжится при возобновлении движения.

Б. Настройка фотосъёмки

1. Разрешение фото	1280x960 / 640x480
--------------------	--------------------

В. Системные настройки

В режиме фото- или видеосъёмки дважды нажмите кнопку **Меню** (14), чтобы войти в режим настройки.

1. Форматирование	Нажмите, если вы хотите отформатировать карту памяти. Внимание! При форматировании вся информация на карте памяти будет удалена!
2. Язык	Английский / Китайский / Японский / Русский
3. Восстановление исходных параметров	Нет / Подтвердить
4. Частота	50 / 60 Гц
5. Дата/время	Настройте текущую дату и время с помощью кнопок Запись (12), Вниз (15) и Вверх (16)

Подключение к ПК

Данный видеорегистратор можно подключить к компьютеру с помощью USB-кабеля. Компьютер определит его как съёмный диск. Файлы находятся в папке X:\DCIM\100DSCIM, где X — буква съёмного диска. Вы можете скопировать любой файл на компьютер.

Технические характеристики

Разрешение видеозаписей	1280x960 / 720x480 / 640x480
Формат видеозаписей	AVI
Длительность одной записи	2 / 5 / 15 минут
Питание	Аккумулятор или от бортовой сети автомобиля
Поддержка карт памяти	SD/MMC размером от 1 Гб до 32 Гб
Микрофон	Возможна запись звука
Дисплей	2,5" с возможностью разворота на 270°

Примечания

- Перед использованием установите карту памяти формата SD/MMC (не поставляется в комплекте).
- Этот видеорегистратор производит запись циклически, отрезками. Вы можете выбрать длительность одной записи: 2, 5 или 15 минут. Когда карта памяти заполняется, прибор автоматически начинает записывать поверх старых записей, начиная с самой давней. Между циклами есть пауза длительностью 3 секунды; во время этой паузы запись не ведётся.
- Так как прибор работает от постоянного напряжения 5В, используйте адаптер питания 12В/24В на 5В.

Условия гарантии

Гарантийный срок на изделие составляет 12 месяцев с даты продажи.
Настоящая гарантия не распространяется на изделие, если недостатки в нём возникли вследствие нарушения правил эксплуатации или хранения.

С условиями гарантии
ознакомлен и согласен _____

« ____ » _____ 20 ____ г.

Приведённая в данном руководстве информация является справочной и основывается на стандартной фабричной конфигурации, вследствие чего может отличаться от действительных параметров прибора.

Производитель оставляет за собой право незначительно изменять технические характеристики прибора и комплектацию поставки без особого уведомления.

Изготовитель: Flying Industrial Co., Китай.

Товар сертифицирован.

Сертификат РОСС CN.AB57.B00452